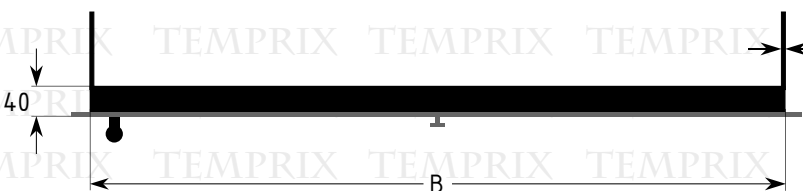
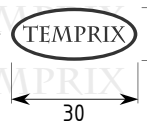
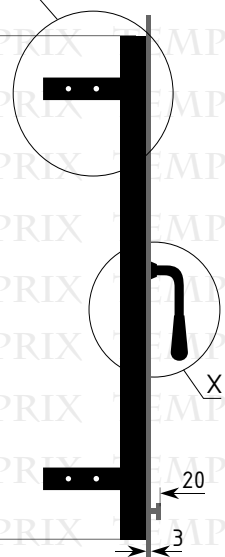


Frontansicht

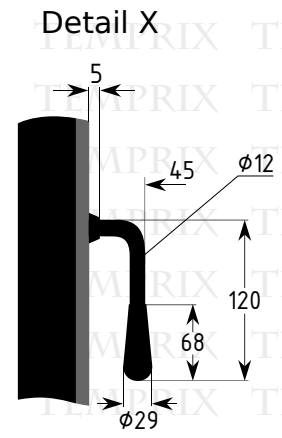


Oben

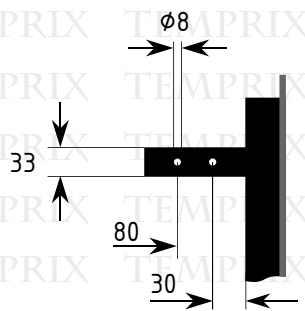
Seite A:  mm    Seite B:  mm  
 Seite S<sub>1</sub>\*:  mm    Seite S<sub>2</sub>\*:  mm



Seitenansicht



Detail Y



Kaminglas  
 - Kanten umlaufend fein gesäumt  
 - Temperaturbeständigkeit min. T=800 °C

- Kaminglas Varianten:  
 - 01014plgs 4mm Kaminglas  
 - 01014plsr 4mm Kaminglas selbstreinigend optional  
 - 01015plgs 5mm Kaminglas optional

\*Die Standardbreite der oberen Blende S<sub>1</sub> und Blende S<sub>2</sub> beträgt 25mm. Diese kann auf Wunsch ganz weggelassen werden, oder mit einer Breite von 15mm – 40mm gewählt werden.

		<b>Kamintür Sylt</b> Griff links mit Lüftungszuführung unten, einbaufertig.			
Temprix Kamin- & Ofenzubehör Hasenkamp 2 25482 Appen		Teilenummer: 07102S00L			

	Datum	Name	Farbton Lackierung	RAL 9011	Graphit - Schwarz matt
Bearb.	22.Mai 2008	M. Koziwicz	Material 1	Stahl	kaltgeschmiedet
geprüft	03.Juni 2008	L. Liera	Material 2	Kaminglas	Hochtemperaturbeständig, klare Ausführung
Änderung			Material 3	Kamindichtband	- Tür / Glas 0820225SE - Tür / Rahmen 0820225SE