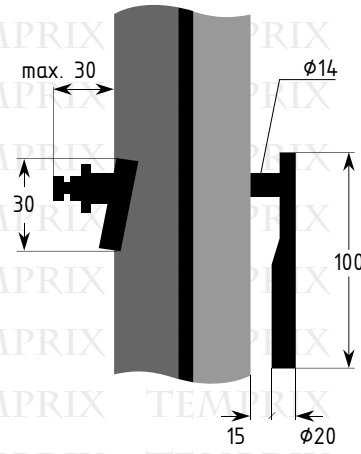
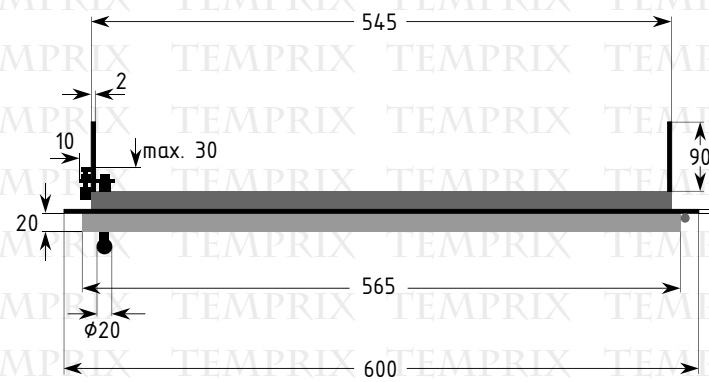



Detail X



Kaminglas  
 - Kanten umlaufend fein gesäumt  
 - Temperaturbeständigkeit min. T=800 °C

Kaminglas Varianten:  
 - 01014plgs 4mm Kaminglas  
 - 01014plsr 4mm Kaminglas selbstreinigend optional  
 - 01015plgs 5mm Kaminglas optional



		<b>Kamintür Yell</b> Griff links			
Temprix Kamin- & Ofenzubehör Hasenkamp 2 25482 Appen		Teilenummer: 07102M300			

	Datum	Name	Farbton Lackierung	RAL 9011	Graphit - Schwarz matt
Bearb.	22.Mai 2008	M. Koziewicz	Material 1	Stahl	kaltgeschmiedet
geprüft	03.Juni 2008	L. Liera	Material 2	Kaminglas	Hochtemperaturbeständig, klare Ausführung
Änderung			Material 3	Kamindichtband	- Tür / Glas 0820210ME - Tür / Rahmen 0820ArdME