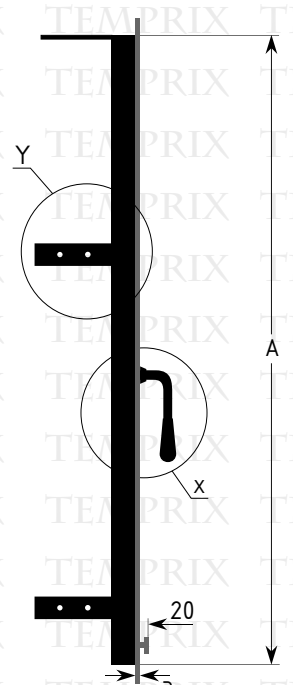
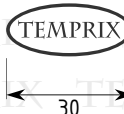
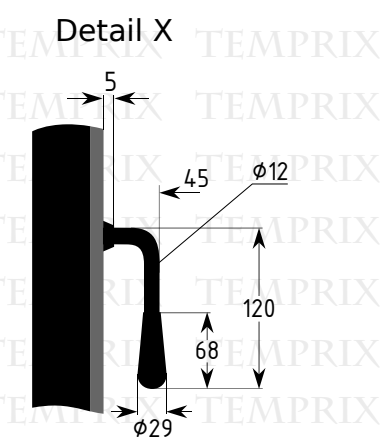


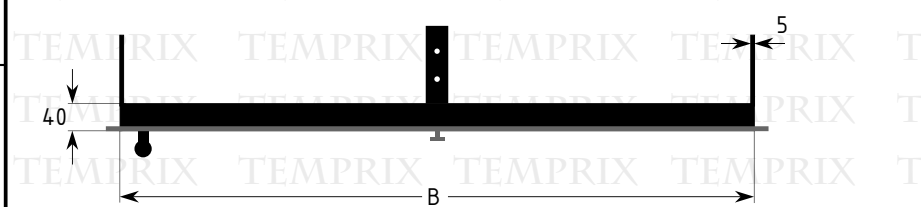
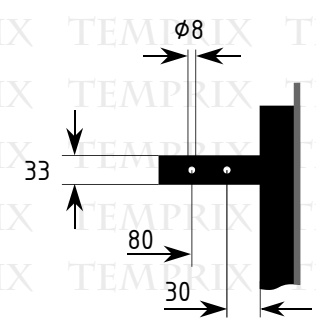
Frontansicht



Seitenansicht



Detail Y



Oben

Seite A: mm Seite B: mm
 Seite C: mm Seite S₁*: mm

Kaminglas
 - Kanten umlaufend fein gesäumt
 - Temperaturbeständigkeit min. T=800 °C

- Kaminglas Varianten:
 - 01014plgs 4mm Kaminglas
 - 01014plsr 4mm Kaminglas selbstreinigend optional
 - 01015plgs 5mm Kaminglas optional

*Die Standardbreite der Blende S1 beträgt 25mm.
 Diese kann auf Wunsch ganz weggelassen werden, oder mit einer Breite von 15mm – 40mm gewählt werden.

| | | | | | |
|--|--------------|--|-----------------------|------------------------|--|
| | | Kamintür Gotland Griff links mit Lüftungszuführung unten, einbaufertig. | | | |
| | | Temprix Kamin- & Ofenzubehör Hasenkamp 2 25482 Appen | | Teilenummer: 07102G00L | |
| | Datum | Name | Farbton Lackierung | RAL 9011 | Graphit - Schwarz matt |
| | 22.Mai 2008 | M. Koziewicz | Material 1 | Stahl | kaltgeschmiedet |
| | 03.Juni 2008 | L. Liera | Material 2 | Kaminglas | Hochtemperaturbeständig, klare Ausführung |
| | | | Material 3 | Kamindichtband | - Tür / Glas 0820225SE - Tür / Rahmen 0820225SE |