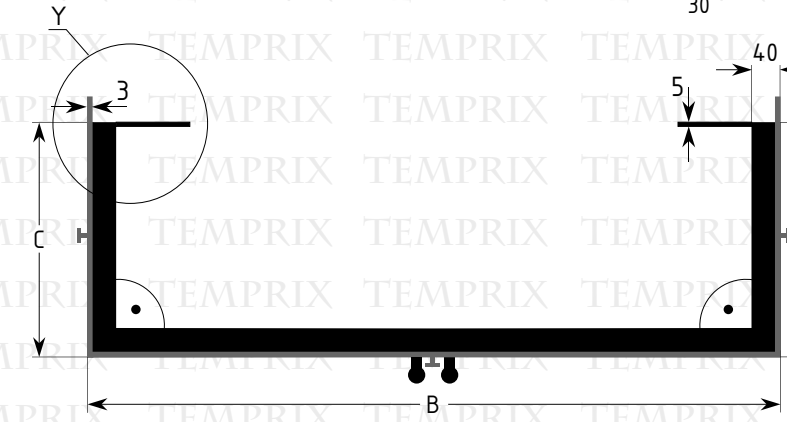
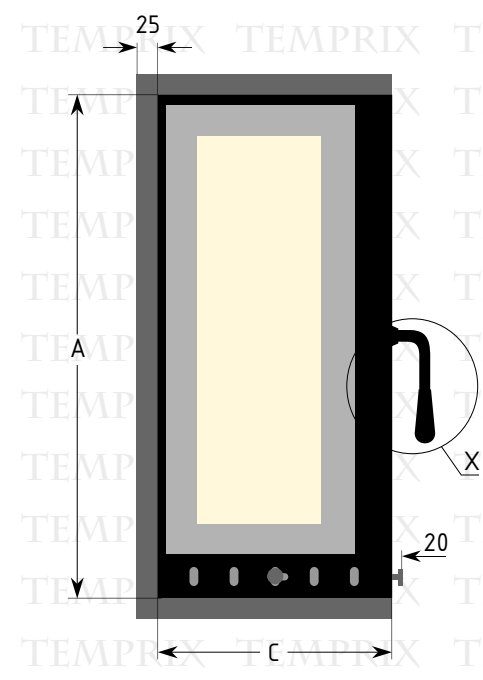


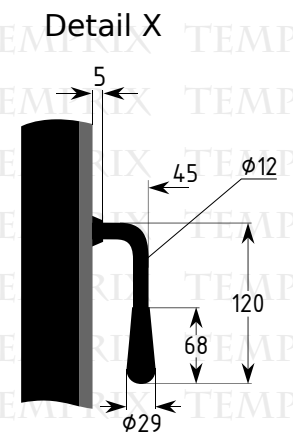
Frontansicht



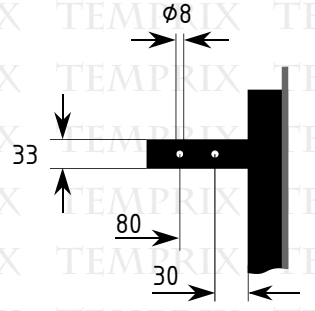
Oben



Seitenansicht



Detail Y



Kaminglas
 - Kanten umlaufend fein gesäumt
 - Temperaturbeständigkeit min. T=800 °C

Kaminglas Varianten:
 - 01014plgs 4mm Kaminglas
 - 01014plsr 4mm Kaminglas selbstreinigend optional
 - 01015plgs 5mm Kaminglas optional

*Die Standardbreite der oberen Blende S1 und Blende S2 beträgt 25mm. Diese kann auf Wunsch ganz weggelassen werden, oder mit einer Breite von 15mm – 40mm gewählt werden.



Kamintür Bornholm 2
 Griffe mittig
 mit Lüftungszuführung unten,
 einbaufertig.

Temprix
 Kamin- & Ofenzubehör
 Hasenkamp 2
 25482 Appen

Teilenummer: 07102B200

Seite A: mm Seite B: mm Seite S₁*: mm
 Seite C: mm Seite D: mm Seite S₂*: mm

	Datum	Name	Farbton Lackierung	RAL 9011	Graphit - Schwarz matt
Bearb.	22.Mai 2008	M. Koziwicz	Material 1	Stahl	kaltgeschmiedet
geprüft	03.Juni 2008	L. Liera	Material 2	Kaminglas	Hochtemperaturbeständig, klare Ausführung
Änderung			Material 3	Kamindichtband	- Tür / Glas 0820225SE - Tür / Rahmen 0820225SE